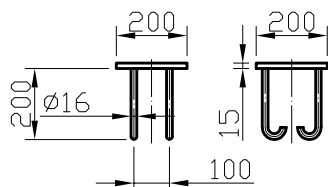


Marka stalowa 200x200



7	Podsyпка piaskowa
6	Beton B20
5	Siatka z prętów $\varnothing 8-10$
4	Marka stalowa 200x200

S

Nazwa

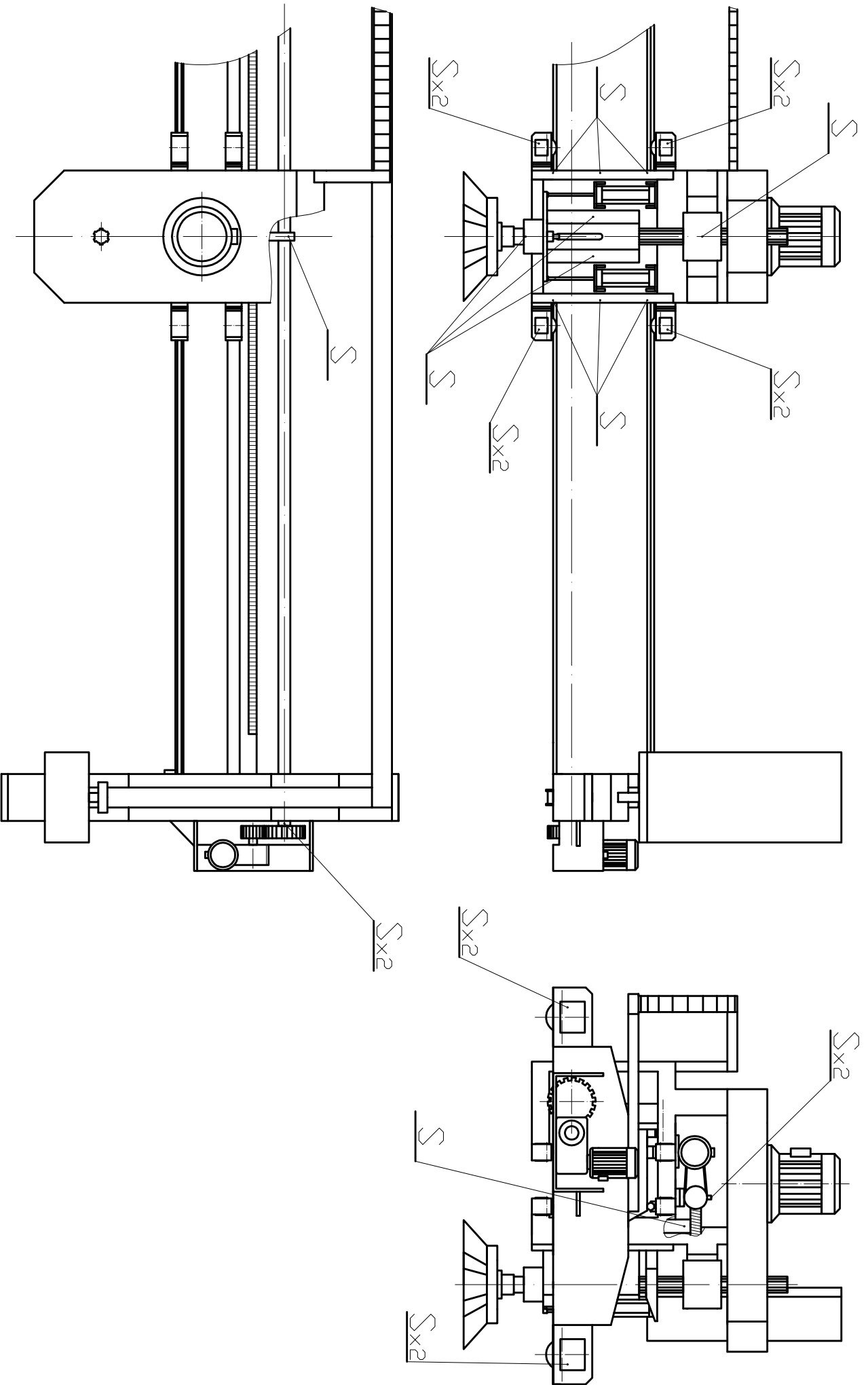
Fundamentowanie

Typ

AS-01

Nr rys.

2/2,1

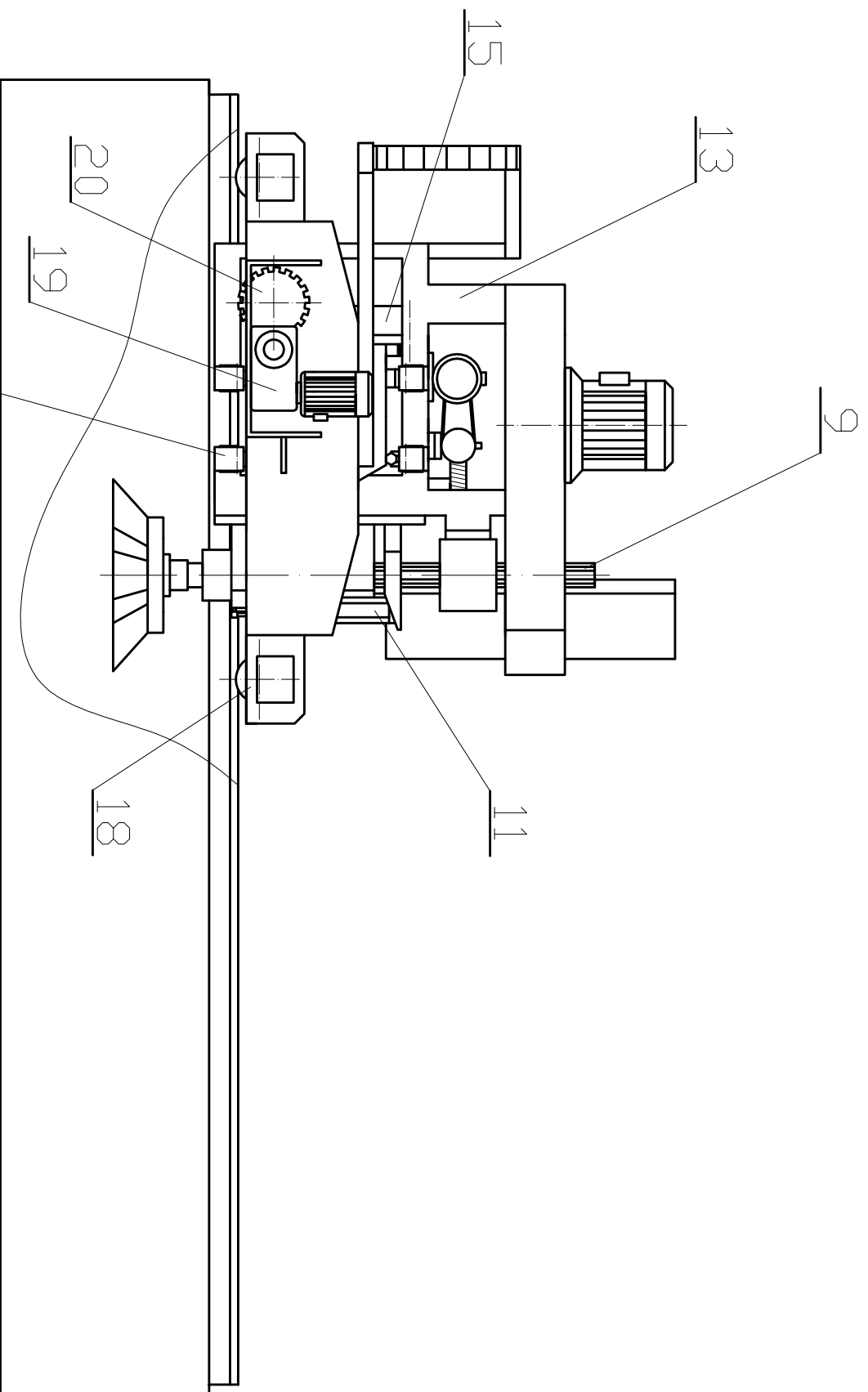


Nazwa  
 Schemat punktów smarowania

S Punkt smarowniczy

Typ  
 AS-01

Nr rys.  
 3



20	Koło zębate posuwu poprzecznego	15	Silnik z przekładnią – posuw wzdłużny
19	Silnik z przekładnią – posuw poprzeczny	13	Rama suportu
18	Rollka jezdnia poprzeczna	11	Słownik pneumatyczny
16	Przewodnica suportu	9	Wrzeciono

Nazwa

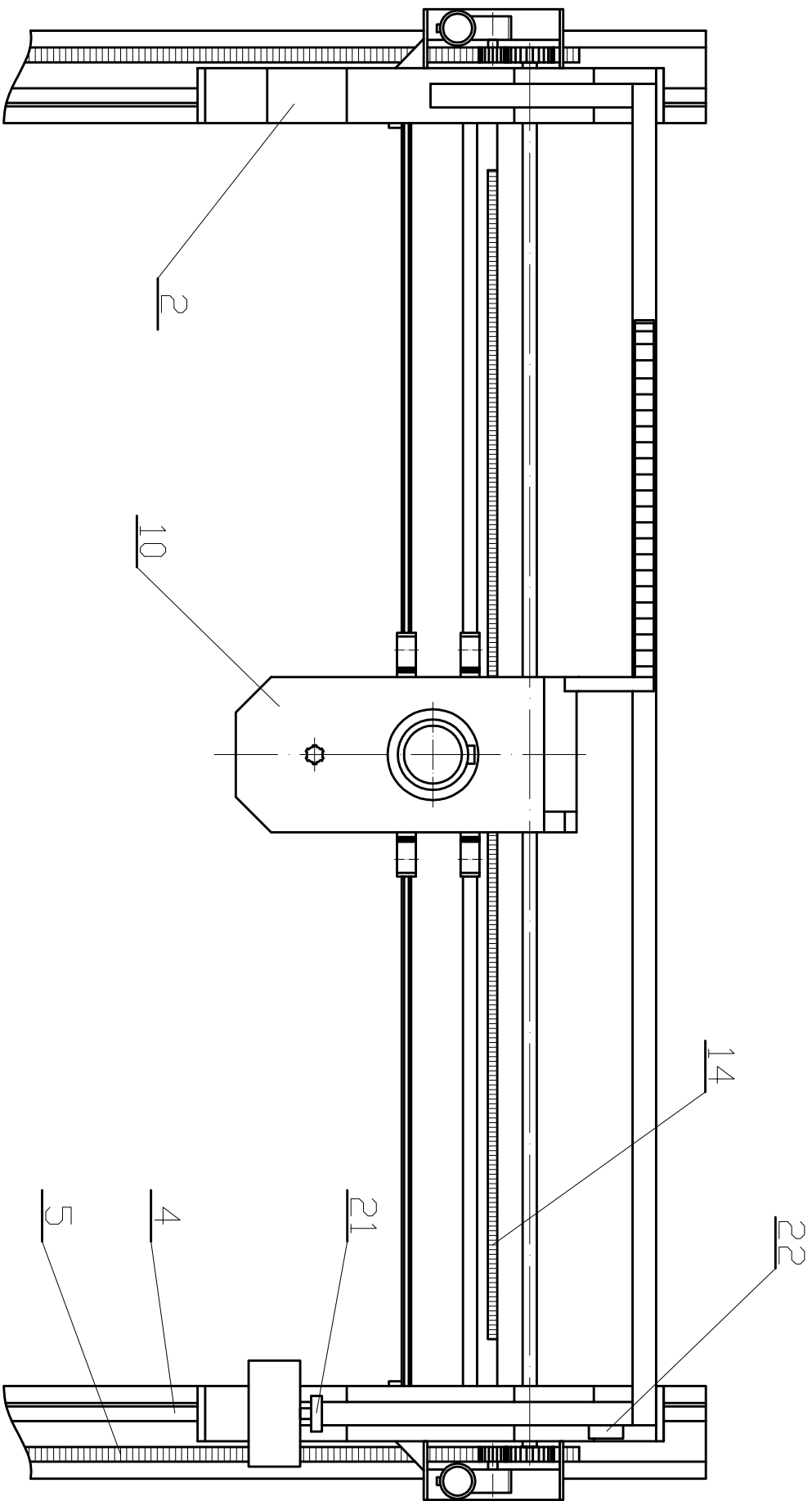
Automat szlifierski

Typ

AS-01

Nr rys.

1/3.3



22	Instalacja hydrauliczna	10	Ostona przekadni pasowej
21	Instalacja pneumatyczna	5	Listwa zęba ta poprzeczna
14	Listwa zęba ta wzdłużna	4	Przewodnica poprzeczna
		2	Belka poprzeczna

Nazwa

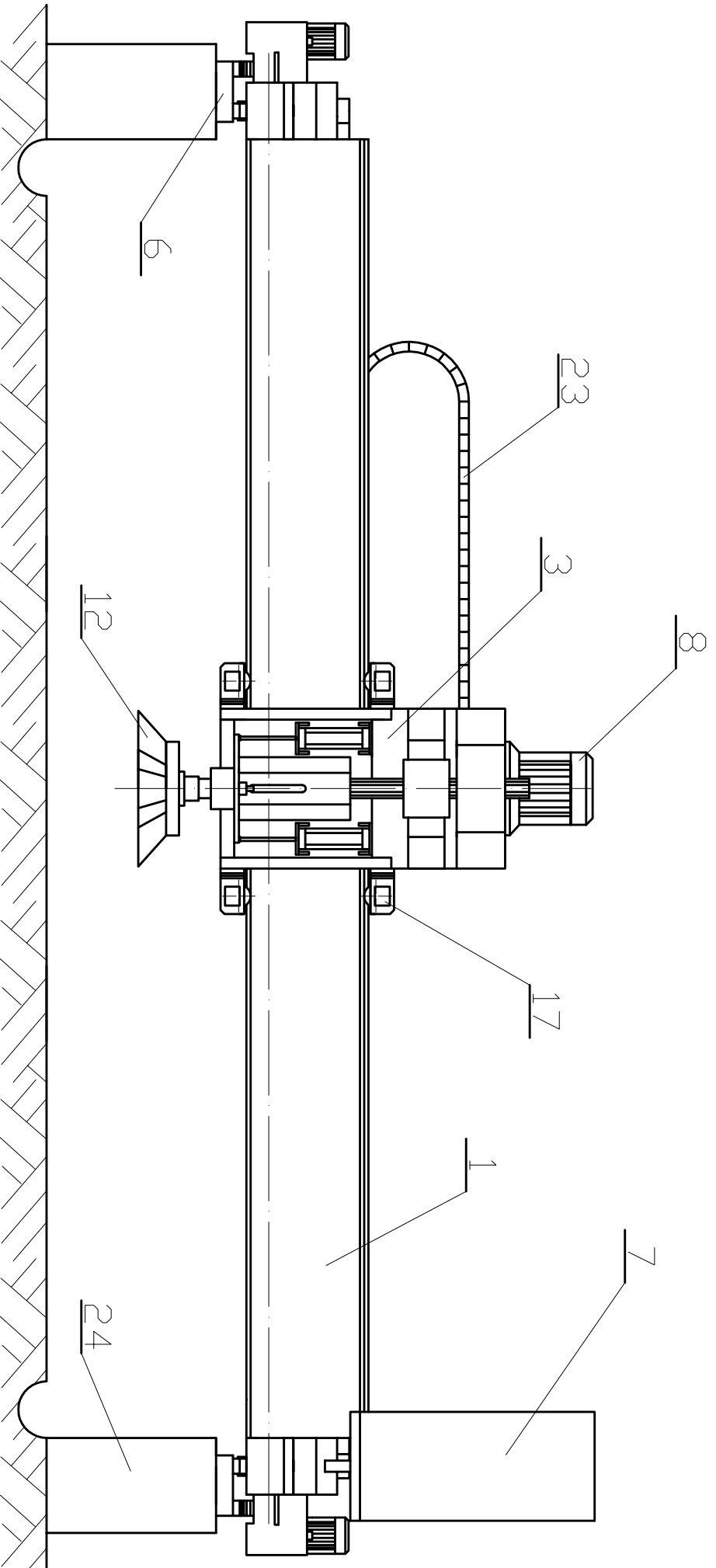
Automat szlifierny

Typ

AS-01

Nr rys.

1/3,2



24	Ścianka żelbetonowa (murek fundamentu)	8	Silnik główny
23	Rozkładak przewodów	7	Szafa sterownicza
17	Rollka jezdna suportu	3	Support
12	Głowica szlifierska (nie stanowi wyposażenia)	1	Belka nośna

Nazwa

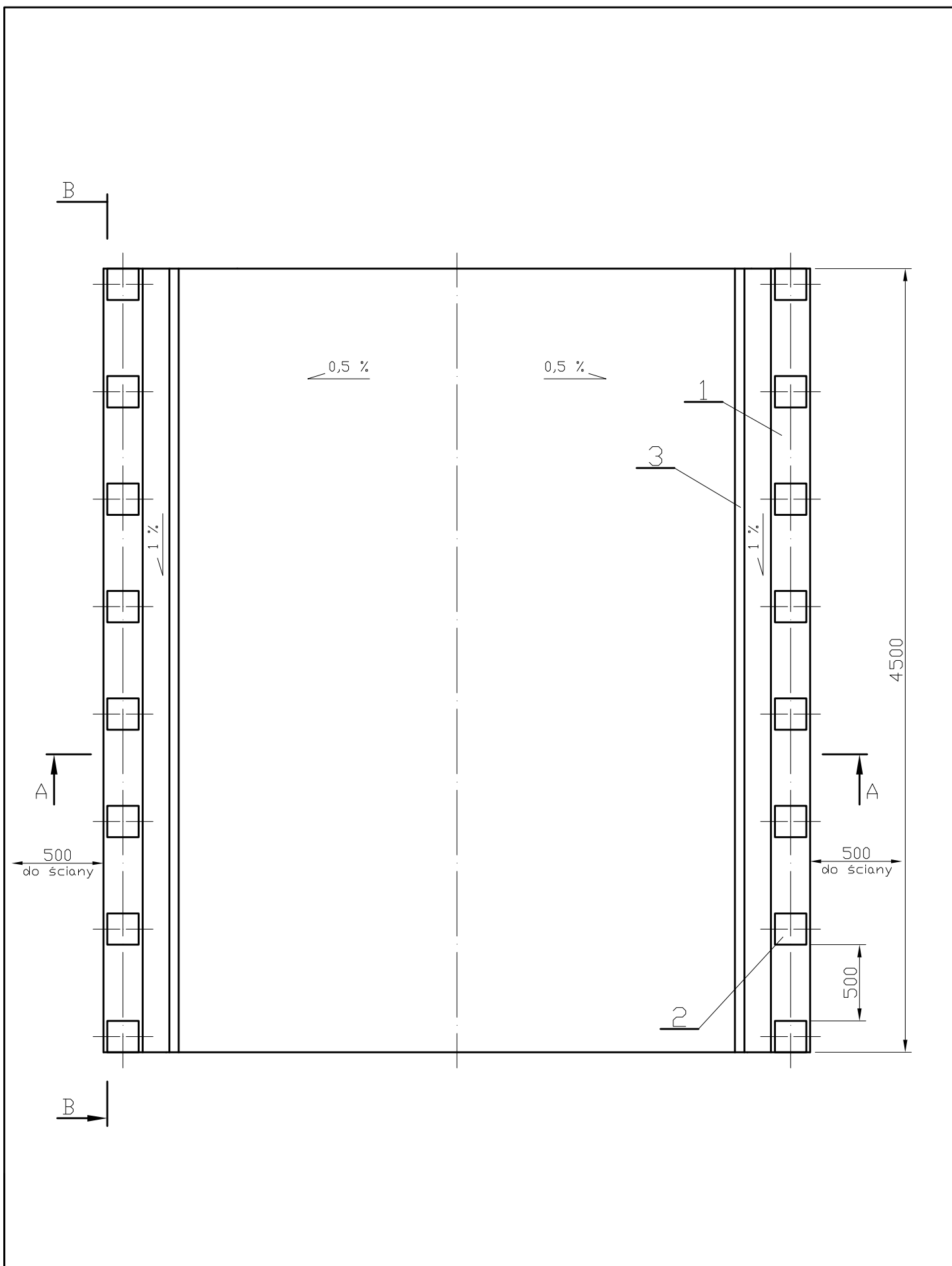
Automat szlifierski

Typ

AS-01

Nr rys.

1/3.1



3	Rowek odwadniający
2	Marka stalowa 200x200
1	Ścianka żelbetonowa

	Nazwa Fundamentowanie	Typ AS-01	Nr rys. 2/2.2
--	--------------------------	--------------	------------------